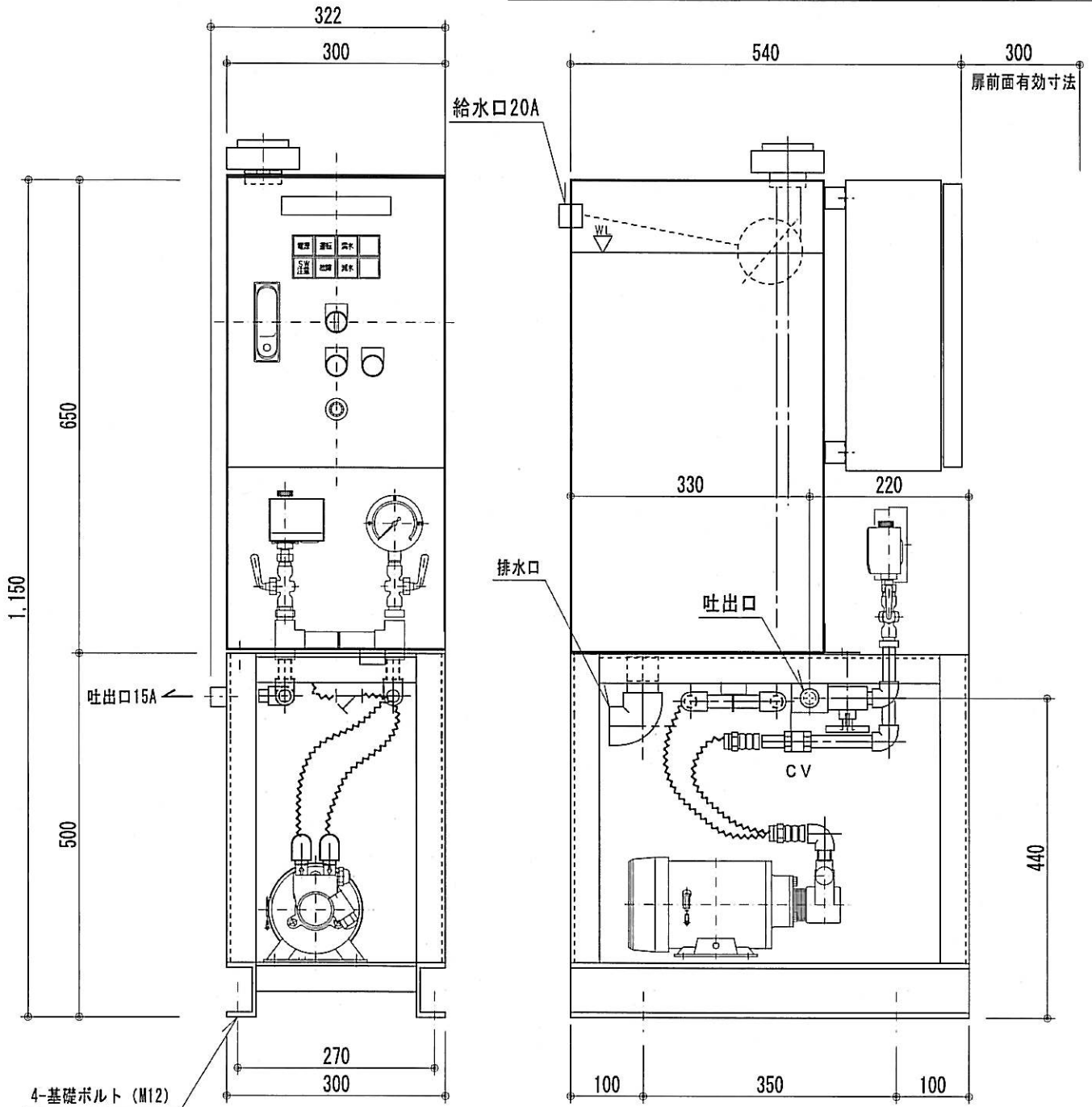


型式確認番号	TU-JPU100V5L		
試験水圧	2.0 MPa		
最高使用圧力	1.4 MPa		
材質	水槽	有効水量 50L	
	ポンプ	黄銅製	SUS304
重量	75kg		
仕上色	架台シルバー焼付け塗装		
ポンプ	ペーンポンプ 5L/min×100M×0.4KW 単相/3相 100V/200V		



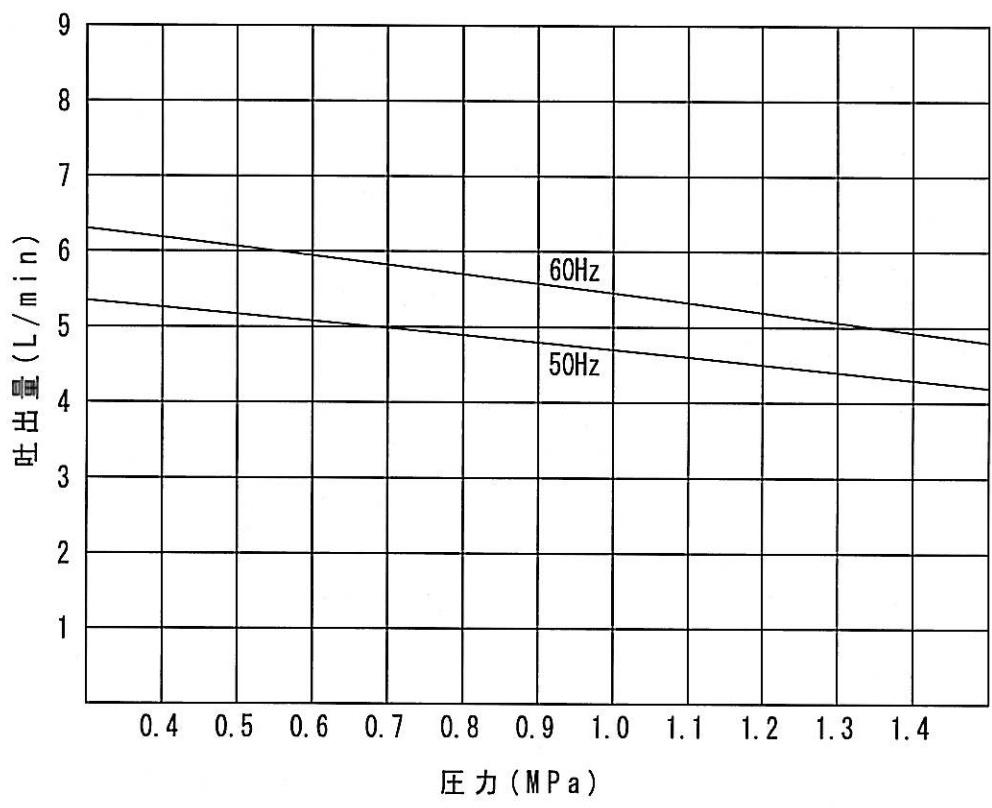
トモエポンプユニット

図面名称	補助加圧ポンプユニット									
工事名称							縮尺	FREE		
型式番号	TUJPU100V5L						原紙	A4		
設計番号	SPX1-20100110									
作成日	2010	年	1	月	10	日	検	設	作	修
修正日		年		月		日	図	計	図	正

ポンプ予想性能曲線

◎ トモエ

_____ 殿		種類番号	
_____ 殿			
型番 P-03	製番	整理番号	
ポンプ仕様		モーター仕様	
流量	5.2/6.2 L/min	モーター種類	1φ 誘導電動機
最大吐出圧	1.4 MPa	出力・相・極数	0.4KW・単相・4P
試験液	清水	電圧	100V



試験結果 _____

備考	承認	照査	担当
	◎ 鼓谷	◎ 鼓谷	◎ 飯田